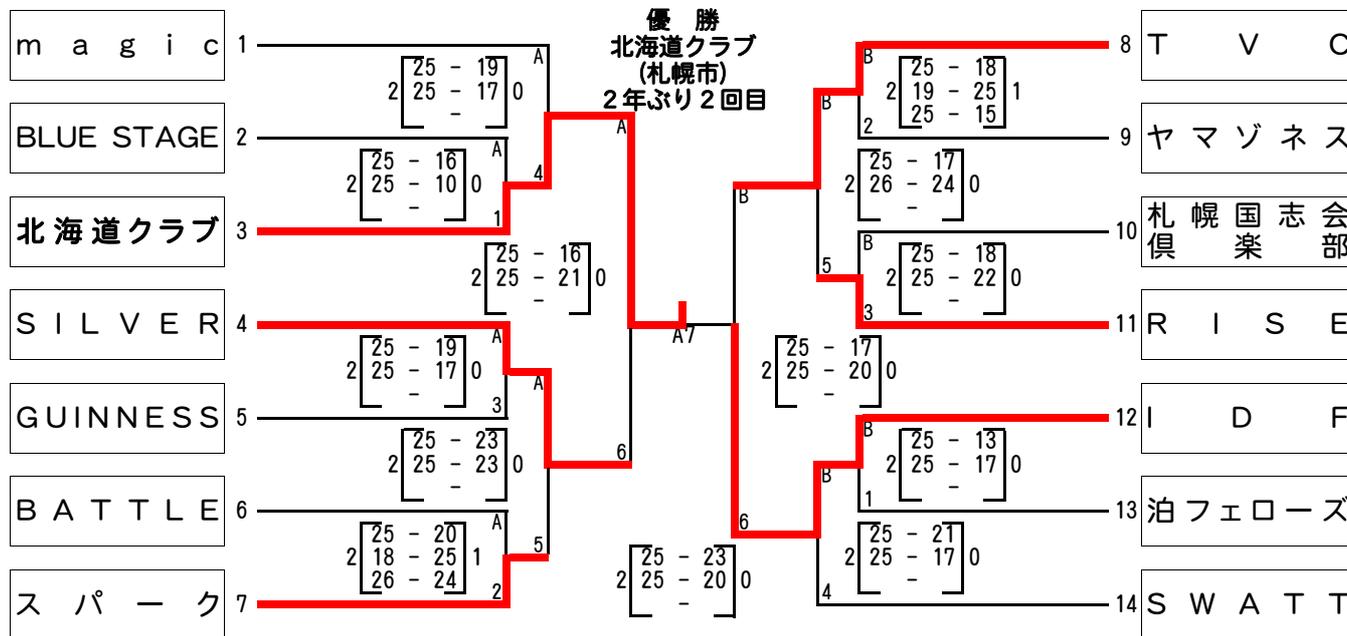


# 道央クラブバレーボール連盟創立30周年記念 第18回6人制道央大会

平成24年11月10日(土) 南幌町スポーツセンター,南幌小学校体育館

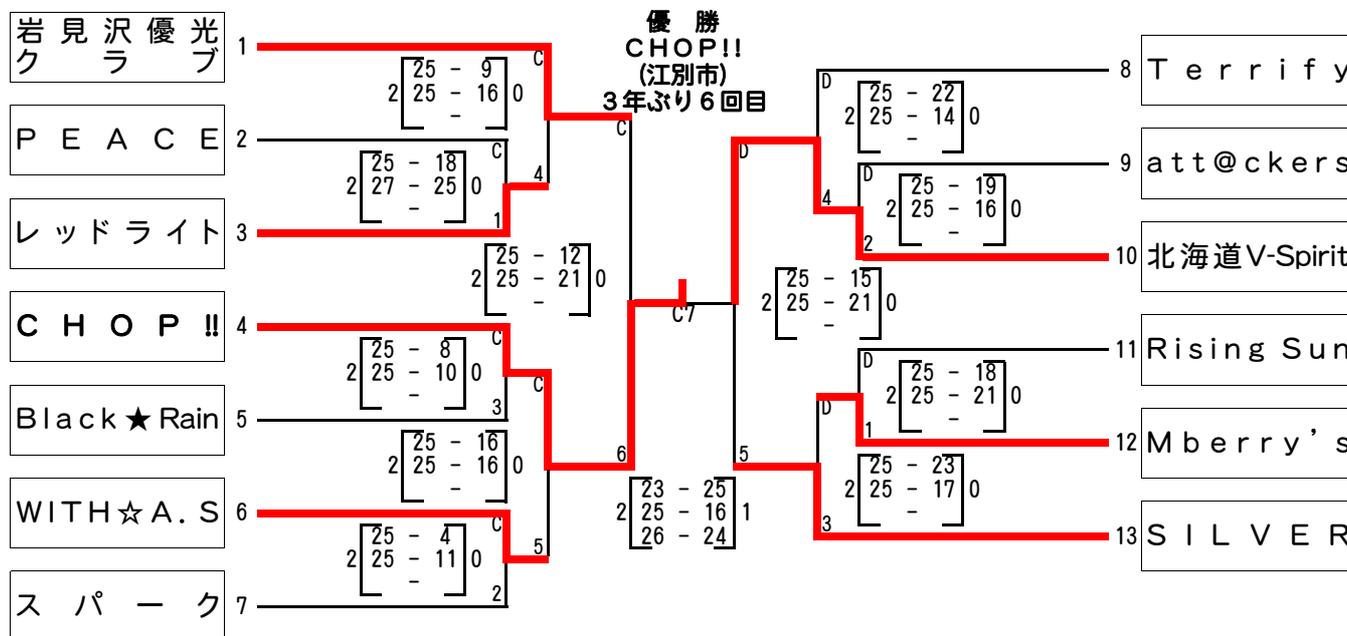
大会会長 吉川 貴盛  
 大会委員長 名畑 五朗  
 競技委員長 佐藤 充昭  
 審判委員長 小瀧 健二  
 総務委員長 津田 良二

## 【男子の部】



北海道クラブ対IDFの第1セット、両者とも譲らず一進一退の展開が中盤まで続く。後半北海道クラブはセンター攻撃から流れを掴み徐々に力を発揮し25-23と先取る。第2セットは第1セット同様中盤まで接戦となる。後半IDFはバックアタックで流れを掴もうとしたが、攻守に優る北海道クラブが25-20と勝利し、2年ぶり2回目の優勝を飾った。

## 【女子の部】



記念大会の決勝戦にふさわしく、近年各大会で優勝を争ってきたチーム同士の対決となったこの試合の1セット目、中盤まで互いに譲らず接戦となる。終盤北海道V-spiritのエース1番青田の活躍で徐々にリードを広げ、追いつがるCHOP!!を振り切りこのセットを先取る。2セット目の序盤は、1セット目の終盤に惜しい所まで追い込んだCHOP!!が3番青山、6番門間の活躍で一気にリードを広げる。北海道V-spiritも中盤から粘り一進一退となるが、序盤のリードが最後まで響き、CHOP!!がセットを取り返し対となる。好敵手同士の対決となった決勝戦でフルセットまでもつれたこの試合の最終セット、レシーブもリズムの出してきたCHOP!!が好レシーブを連発し、エース3番青山、6番門間に繋ぐパターンから一気にリードを広げペースを握るも、北海道V-spiritも持ち前の試合巧者らしいVレーで追いつきを見せ、終盤までもつれにもつれるが、最後キャプテンとしてセッターとしてチームメートを鼓舞し続けた2番相澤のサーブエースによって決着がつき、CHOP!!が3年ぶり6回目の優勝を飾る。

(A・Bコート:南幌町スポーツセンター、C・Dコート:南幌町立南幌小学校体育館)

## 【成績結果】

男子の部	優勝 北海道クラブ (札幌市)	準優勝 IDF (札幌市)	3位 SILVER (札幌市) TVC (札幌市)
女子の部	優勝 CHOP!! (江別市)	準優勝 北海道V-spirit (札幌市)	3位 岩見沢優光クラブ (岩見沢市) SILVER (札幌市)